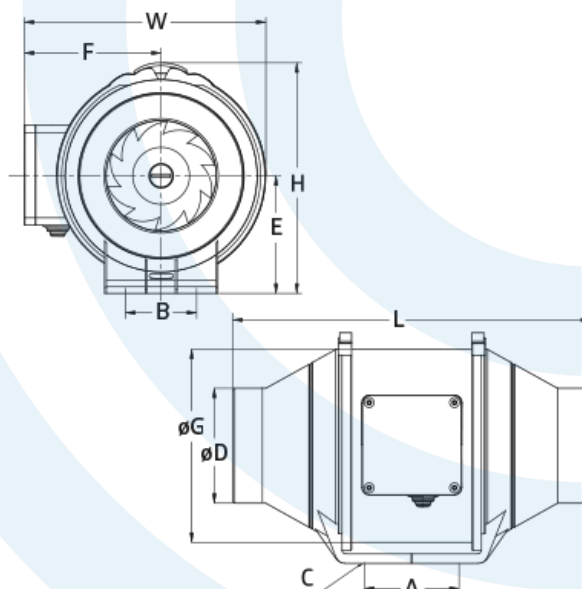


**DIRECT
VENT**



Wentylator kanałowy CFD
- karta katalogowa



Opis produktu:

Konstrukcja

Obudowa wentylatora kanałowego CFD wykonana jest z polipropylenu o wysokiej wytrzymałości. Wirnik urządzenia, wyprodukowany z tworzywa sztucznego ABS, został zaprojektowany w taki sposób, aby umożliwić optymalny przepływ powietrza. Konstrukcja korpusu urządzenia umożliwia montaż w pozycji poziomej, jak i pionowej.

Wentylatory wyposażone są w 2-biegowy silnik, zasilany prądem jednofazowym 230V/50Hz na łożyskach kulowych z wbudowanym zabezpieczeniem przed przeciążeniem.

Zakres pracy wentylatorów CFD: od -20 do 60°C.

Zastosowanie

Urządzenie może być stosowane do instalacji nawiewnych i wyciągowych w budynkach mieszkalnych oraz budynkach użyteczności publicznej.

Dane techniczne

| CFD | | 100 | 125 | 150/160 | 200 | 250 | 315 |
|----------------------|---------------------|-------------|-------------|-------------|-------------|-------------|-------------|
| Bieg | | H / L | H / L | H / L | H / L | H / L | H / L |
| Napięcie | [V] | 220~240 | 220~240 | 220~240 | 220~240 | 220~240 | 220~240 |
| Częstotliwość | [Hz] | 50 | 50 | 50 | 50 | 50 | 50 |
| Natężenie | [A] | 0,12 / 0,11 | 0,14 / 0,13 | 0,22 / 0,19 | 0,53 / 0,52 | 1,20 / 0,75 | 1,90 / 1,40 |
| Moc | [W] | 26 / 23 | 33 / 28 | 54 / 44 | 128 / 123 | 225 / 165 | 390 / 275 |
| Prędkość | [RPM] | 2200 / 1850 | 2250 / 1850 | 2550 / 1850 | 2450 / 1950 | 2450 / 1850 | 2350 / 1650 |
| Przepływ powietrza | [m ³ /h] | 198 / 165 | 284 / 248 | 530 / 410 | 840 / 690 | 1405 / 1064 | 2206 / 1750 |
| Ciśnienie powietrza | [Pa] | 156 / 131 | 159 / 106 | 300 / 240 | 352 / 274 | 488 / 371 | 693 / 435 |
| Ciśnienie akustyczne | [dB(A)] | 31 / 26 | 31 / 26 | 33 / 29 | 63 / 55 | 66 / 58 | 69 / 61 |
| Masa | [kg] | 1,5 | 1,5 | 2,6 | 4,9 | 7,5 | 11,0 |

Wymiary

| | A [mm] | B [mm] | C [mm] | ∅D [mm] | E [mm] | F [mm] | ∅G [mm] | L [mm] | W [mm] | H [mm] |
|-------------|-----------|-----------|-----------|------------|-----------|-----------|------------|-----------|-----------|-----------|
| CFD 100 | 80 | 60 | ∅4,5 | 97 | 99 | 116 | 163 | 302 | 204 | 195 |
| CFD 125 | 80 | 60 | ∅4,5 | 123 | 99 | 116 | 163 | 257 | 204 | 195 |
| CFD 150/160 | 80 | 60 | ∅5,0 | 147 | 109 | 127 | 187 | 313 | 227 | 208 |
| CFD 200 | 100 | 94 | ∅5,5 | 197 | 125 | 137 | 205 | 302 | 249 | 237 |
| CFD 250 | 150 | 150 | ∅8*11 | 247 | 150 | 174 | 261 | 383 | 310 | 286 |
| CFD 315 | 181 | 178 | ∅8*11 | 312 | 187 | 216 | 325 | 446 | 386 | 357 |

Wykresy

