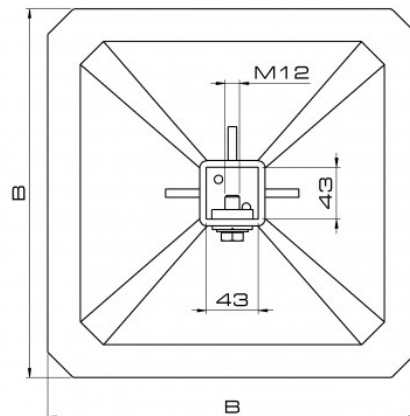
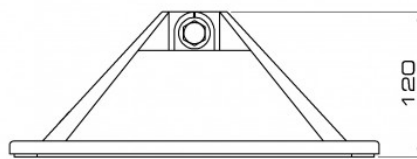
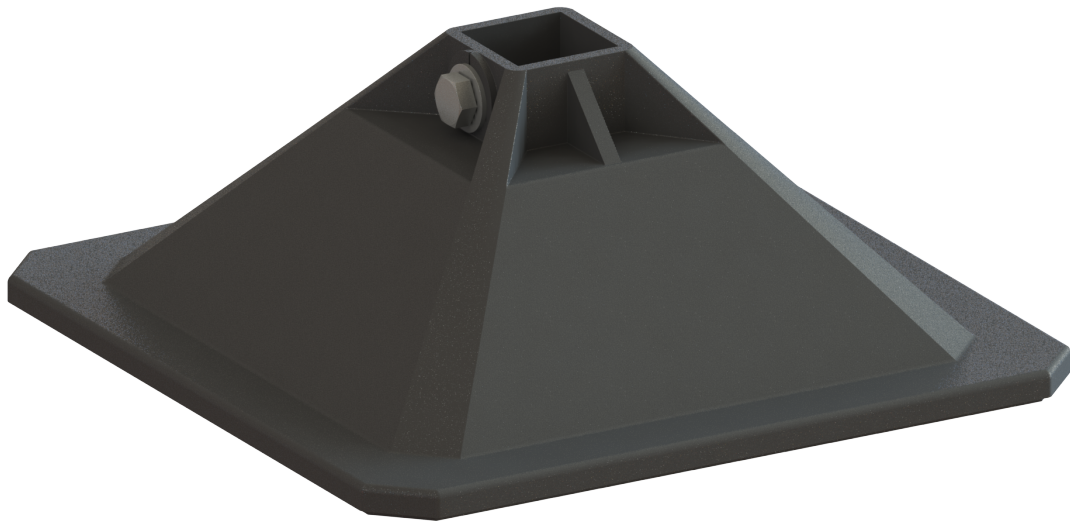


PODPORA DACHOWA TWORZYWOWA PDT



- **Materiał:** polietylen o dużej gęstości (PE-HD, HDPE)
- **Zastosowanie:** ustawienie konstrukcji wsporczych pod instalacje i urządzenia. Przeznaczona do wszystkich typów podłóży - w tym do dachów płaskich i skośnych z powłoką membranową. Duża powierzchnia stopy zapewnia stabilność konstrukcji i równomierny rozkład obciążeń na podłożu. W połączeniu z matą piankową 2,50, można stosować na dachach skośnych.
 - **Dokumentacja techniczna:**
 - **Deklaracja:** [KDWU nr 03_2020 z dn. 24.08.2020](#)
 - **Aprobata:** [ITB-KOT-2018_0556 wydanie 2](#)

<input type="checkbox"/> Zastosowanie do profilu	B [mm]	Masa [kg]	Oznaczenie do zamówienia	Numer katalogowy
MF	305	1,73	PDT-MF-305	83030520415
MF	500	3,36	PDT-MF-500	83050020415