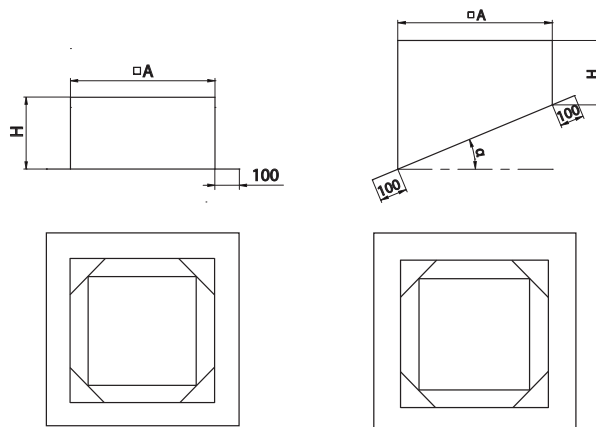


# Cokół do okrągłych podstaw dachowych – do wentylacji

## COKD



### Wymiary



### Opis

Cokoły dachowe COKD montowane są na płaszczyźnie dachu jako konstrukcje wsporcze pod podstawy dachowe PD-B1, PD-B2, PD-B3. Wykonane są z blachy ocynkowanej, kwasoodpornej lub aluminium. Produkowane są w wersji z izolacją lub bez izolacji oraz proste lub kątowe.

Standardowo używana jest izolacja 50mm.

Cokoły dachowe kątowe przeznaczone są do montażu na dachu ze spadkiem.

Standardowa wysokość cokołów dachowych wynosi 500mm. Na zamówienie możliwe jest wykonanie cokołów o dowolnej wysokości.

#### Izolacja:

COKD - nieizolowany

COKDI - izolowany

#### Dostępne materiały – przykład oznaczenia

COKD-...-... - blacha ocynkowana

COKD-K-...-... - blacha kwasoodporna 1.4301/304

COKD-K-...-...-316L - blacha kwasoodporna 1.4404/316L

#### Przykład oznaczenia

Kod produktu: **COKDI - 50 - Ød - α**

|          |       |
|----------|-------|
| typ      | _____ |
| izolacja | _____ |
| wielkość | _____ |
| kąt      | _____ |

| Wielkość | A [mm] | H [mm] |
|----------|--------|--------|
| 100      | 270    | 500    |
| 125      | 290    | 500    |
| 140      | 350    | 500    |
| 150      | 370    | 500    |
| 160      | 390    | 500    |
| 200      | 430    | 500    |
| 250      | 460    | 500    |
| 300      | 500    | 500    |
| 315      | 520    | 500    |
| 355      | 600    | 500    |
| 400      | 620    | 500    |
| 450      | 710    | 500    |
| 500      | 730    | 500    |
| 560      | 790    | 500    |
| 630      | 890    | 500    |
| 710      | 1010   | 500    |
| 800      | 1090   | 500    |
| 1000     | 1260   | 500    |